

## Datenblatt

# Danfoss Icon™ Dial

## Raumthermostate, Standardmodell mit Einstellrad, 230 V

### Beschreibung



Danfoss Icon™ Dial  
Standardmodell mit Einstellrad 088U1000



Danfoss Icon™ Dial  
Standardmodell mit Einstellrad 088U1005

Danfoss Icon™ umfasst verschiedene Raumthermostate für Warmwasser-Fußbodenheizungen, jeweils zur Unter- oder Aufputzmontage.

Der Danfoss Icon™ Dial Standardmodell mit Einstellrad in 230-V-Ausführung lässt sich als Standalone-Regler oder zusammen mit dem Klemmleiste 088U1040 einsetzen.

Der Thermostat kann per 230-V-Relaisausgang bis zu fünf thermische Stellantriebe ansteuern.

Der Anwender kann die gewünschte Raumtemperatur in einem Bereich von 5 bis 30 Grad einstellen.

Das Einstellrad lässt sich entfernen und ermöglicht die Begrenzung des Sollwertbereichs mithilfe von Begrenzungsstiften.

### Merkmale:

- EIN/AUS-Regelung;
- Unterputzversion mit Rahmenprogrammen vieler Hersteller kompatibel;
- Mechanische Begrenzung der Mindest- und Maximaltemperatur;
- Modernes Design und einfache Bedienoberfläche;
- Frostschutzfunktion;
- Verwendbar mit NC- oder NO-Stellantrieben (230 V);
- Mit thermischer Rückführung;
- Sehr hohe UV-Beständigkeit.

### Bestelldaten

Produkt	Version	Nennweite	Für Verteilerdose	Bestell-Nr.
Danfoss Icon™ Dial	Unterputz	80 × 80 mm	Euro, Ø 68 mm	<b>088U1000</b>
Danfoss Icon™ Dial	Unterputz	86 × 86 mm	quadratisch, 70 × 70 mm	<b>088U1001</b>
Danfoss Icon™ Dial	Unterputz	88 × 88 mm	Modell Schweiz	<b>088U1002</b>
Danfoss Icon™ Dial	Aufputz	86 × 86 mm	N.A.	<b>088U1005</b>

### Zubehör

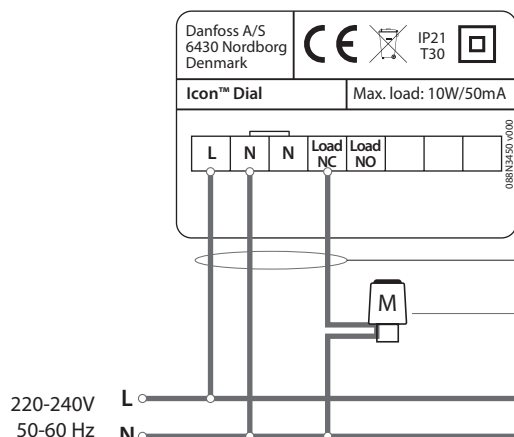
Produkt	Bestell-Nr.
Danfoss Icon™ 230V Klemmleiste, 8 Kanäle, max. 14 Ausgänge	<b>088U1040</b>

**Technische Daten**

Typ	Standardmodell mit Einstellrad
Temperaturbereich	5 °C bis 30 °C (Frostschutzeinstellung = 5 °C)
Umgebungstemperatur, Lagerung	-20 °C bis +60 °C
Umgebungstemperatur, Betrieb	0 °C bis 40 °C
Regler, Typ	Ein/Aus mit thermischem Beschleuniger
Max. Dauerlast (Ausgang)	< 50 mA/10 W (= 5 Danfoss TWA-Stellantriebe)
Max. Einschaltstrom (Stellantrieb)	3 A ≤ 100 ms
Leistungsaufnahme	0,4 W
Spannungsversorgung (ohne Stellantriebe)	220 V bis 240 V, 50/60 Hz
Raumfühler	47 kΩ, NTC
Gehäusematerial	Weißer Teile: PC ASA Graue Teile: PC, 10 % Glas
IP und Schutzart	IP: 21                      Schutzklasse: II
ErP-Klasse	 (1 %)
Zulassung	CE, RoHS, WEEE
Farbe	Weiß RAL9010 / Dunkelgrau RAL7024
Maße, Unterputzversionen	80 × 80 × 11 mm (088U1000) 86 × 86 × 11 mm (088U1001) 88 × 88 × 13 mm (088U1002)
Maße, Aufputzversionen	86 × 86 × 25 mm (088U1005)

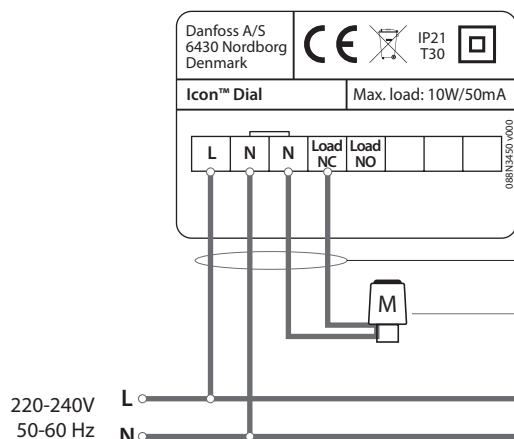
Verdrahtungsbeispiele

Verdrahtung ohne Klemmleiste



Min. 3x1,5 mm<sup>2</sup> Kabel zum Thermostat  
(Schutzleiter nicht berücksichtigt)

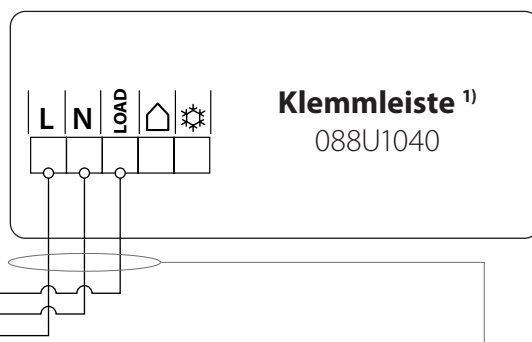
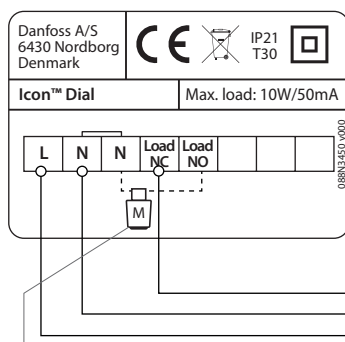
Max. 5 Stellantriebe, Typ NC oder NO, 230 V  
Max. 10 W/Max. 50 mA Dauerlast  
Max. 3 A Einschaltstrom ≤ 100 ms



Min. 4x1,5 mm<sup>2</sup> Kabel zum Thermostat  
(Schutzleiter nicht berücksichtigt)

Max. 5 Stellantriebe, Typ NC oder NO, 230 V  
Max. 10 W/Max. 50 mA Dauerlast  
Max. 3 A Einschaltstrom ≤ 100 ms

Verdrahtung mit Klemmleiste

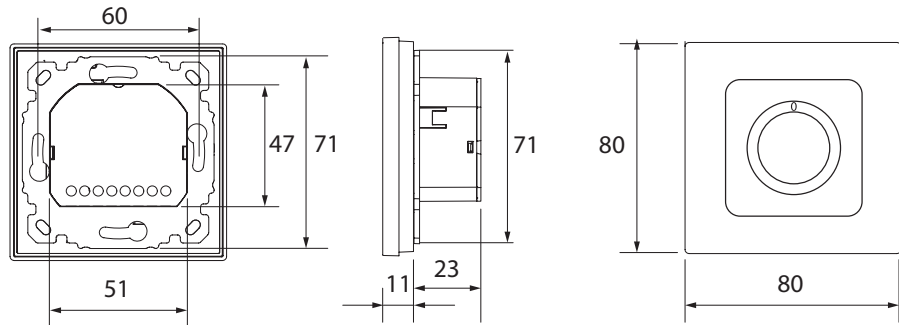


Max. 5 Stellantriebe, Typ NC, 230 V  
Max. 10 W/Max. 50 mA Dauerlast  
Max. 3 A Einschaltstrom ≤ 100 ms

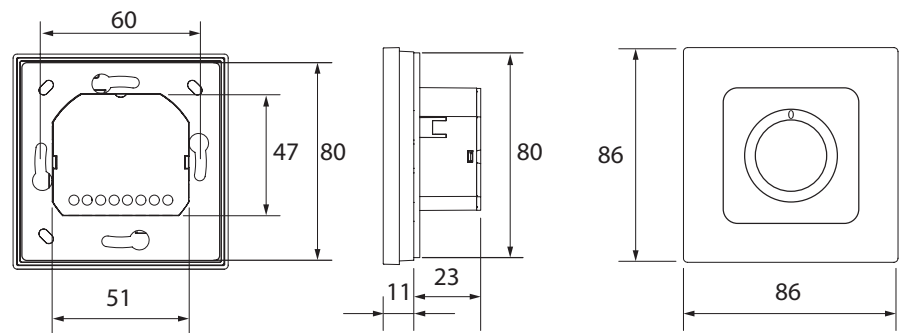
Min. 3x1,5 mm<sup>2</sup> Kabel zum Thermostat  
(Schutzleiter nicht berücksichtigt)

<sup>1)</sup> **Achtung!** Die Icon™ 230V Klemmleiste 088U1040 unterstützt nur NC-Stellantriebe.

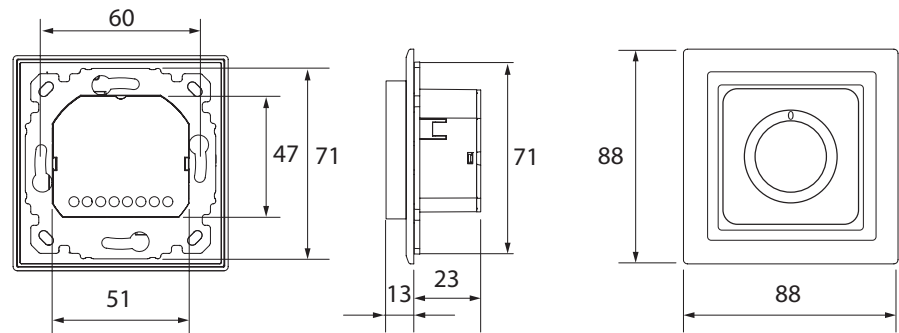
Abmessungen



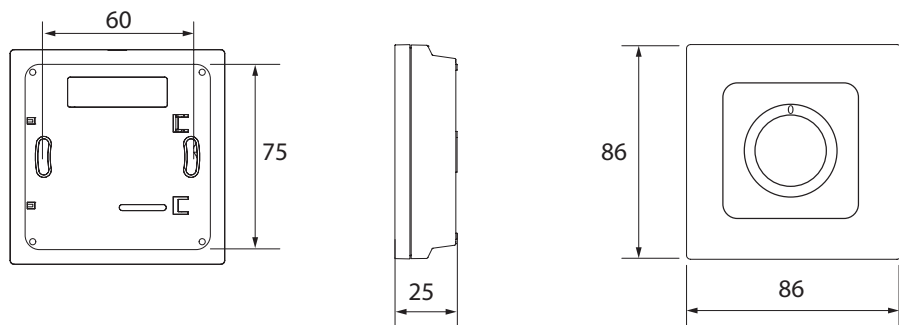
Danfoss Icon™ Dial Standardmodell mit Einstellrad 088U1000



Danfoss Icon™ Dial Standardmodell mit Einstellrad 088U1001



Danfoss Icon™ Dial Standardmodell mit Einstellrad 088U1002  
(einschl. Feller EDIZIOdue-Rahmen und Adapter)



Danfoss Icon™ Dial Standardmodell mit Einstellrad 088U1005

Danfoss GmbH

Climate Solutions • danfoss.de • +49 69 8088 5400 • cs@danfoss.de

Alle Informationen, einschließlich, aber nicht beschränkt auf Informationen zur Auswahl von Produkten, ihrer Anwendung bzw. ihrem Einsatz, zur Produktgestaltung, zum Gewicht, den Abmessungen, der Kapazität oder zu allen anderen technischen Daten von Produkten in Produkthandbüchern, Katalogbeschreibungen, Werbungen usw., die schriftlich, mündlich, elektronisch, online oder via Download erteilt werden, sind als rein informativ zu betrachten, und sind nur dann und in dem Ausmaß verbindlich, als auf diese in einem Kostenvoranschlag oder in einer Auftragsbestätigung explizit Bezug genommen wird. Danfoss übernimmt keine Verantwortung für mögliche Fehler in Katalogen, Broschüren, Videos und anderen Drucksachen. Danfoss behält sich das Recht vor, ohne vorherige Bekanntmachung Änderungen an seinen Produkten vorzunehmen. Dies gilt auch für bereits in Auftrag genommene, aber nicht gelieferte Produkte, sofern solche Anpassungen ohne substantielle Änderungen der Form, Tauglichkeit oder Funktion des Produkts möglich sind. Alle in dieser Publikation enthaltenen Warenzeichen sind Eigentum von Danfoss A/S oder Danfoss-Gruppenunternehmen. Danfoss und das Danfoss Logo sind Warenzeichen der Danfoss A/S. Alle Rechte vorbehalten.