

Datenblatt

Programmierbare Raumthermostate der Serie TPOne™

Merkmale



Die programmierbaren Raumthermostate **TPOne** bieten eine neue Dimension benutzerfreundlicher Interaktionsmöglichkeiten. Das flexible Matrix-Display liefert Installateuren und Nutzern Feedback zu Status und Einstellungen in Form von leicht verständlichen Symbolen und Textinformationen. Das aktivierte Display ist hintergrundbeleuchtet und zeigt Informationen an, mit welchen Tasten eine Einstellung der Temperaturen oder die Navigation durch die Einstellungs-menüs möglich ist.

Das Standardsystem zur Heizungsregelung ist die zeitproportionale Regelung, die gegenüber der standardmäßigen EIN/AUS-Regelung einen erhöhten Komfort und eine verbesserte Wirtschaftlichkeit bietet. Die EIN/AUS-Regelung ist ebenfalls auswählbar.

Ist der zeitproportionale Modus eingestellt, so regelt der Thermostat das System zusätzlich nach einer festen Zyklusrate und bestimmt dann die Dauer der EIN-/AUS-Zeiträume innerhalb eines jeden Zyklus proportional zur Heizlast.

Der zur Bestimmung der EIN-/AUS-Zeiträume eingesetzte Regelalgorithmus verwendet ein proportionales und integrales (PI-)Programm, um die mit EIN/AUS oder einer einfachen proportionalen Regelung verbundene Regelabweichung zu beseitigen.

TPOne-Komfortmodi



Eine Neuheit bei den programmierbaren **TPOne**-Raumthermostaten ist die Szenario-Schnittstelle für den Schnellaufzug. Links vom Display befinden sich vier spezielle Tasten. Die Heizungsregelung programmierbarer Geräte erfolgt normalerweise anhand eines voreingestellten Heizplans. Wenn jedoch der aktuelle Bedarf zwischenzeitig von diesem Plan abweicht, gibt es für den Nutzer jetzt eine einfache Möglichkeit, die Heizung individuell an die jeweiligen Anforderungen anzupassen.

Mit den Tasten „Anwesend“, „Abwesend“ und „Schlafend“ kann der Nutzer die aktuelle Einstellung schnell und problemlos ändern, um bei Bedarf z. B. Energie zu sparen oder noch mehr Wärme-Komfort zu schaffen.

Die zeitproportionale Regelung sorgt für erheblich mehr Komfort und verbessert im Allgemeinen die Effizienz des Kessels durch eine Optimierung der Wassertemperatur.

Für **TPOne** haben wir die Heizstartoptionen überarbeitet. Beim Standardstart erfolgt die sofortige Wärmebereitstellung zur eingeplanten Zeit. Neue dynamische Verzögerungs- und Optimierungsfunktionen für den Heizstart lassen sich ebenfalls auswählen. Beim verzögerten Start verzögert sich der Heizstart zur eingeplanten Zeit abhängig von der Umgebungs- und der Solltemperatur, was zu einer Senkung des Energieverbrauchs führt. Beim optimierten Start überwacht das System die Differenz zwischen Umgebungs- und Solltemperatur und berechnet den besten Zeitpunkt für den Heizstart, um den Sollwert zum eingeplanten Zeitpunkt zu erreichen.

Beide Funktionen passen sich jeden Tag dynamisch entsprechend der Leistungsgenauigkeit an, um eine möglichst präzise Regelung sicherzustellen und die Notwendigkeit manueller Einstellungen und Anpassungen zu beseitigen.

Zu den weiteren Funktionen von **TPOne** gehören:

- Separate Einstellungs-menüs für Benutzer und Installateure
- Urlaubsplaner
- Obere und untere Temperaturgrenzen
- Tastensteuerung über einen kapazitiven Touchscreen
- Tastensperre
- Auswahl zwischen Anzeige in °C oder °F
- Tastentöne (auswählbar)
- Einstellung der Frostschutztemperatur
- Auswählbarer Trinkwarmwasserkanal (nur 230-V-Ausführung)
- Klartextanzeige (7 Sprachen, inkl. Deutsch)
- Eingang für externen Fühler/Fensterkontakt
- Timer für Kesselwartung

Diese manuellen Übersteuerungen bleiben lediglich bis zur nächsten geplanten Änderung der Heizleistung aktiv, sodass niemand daran denken muss, die automatische Regelung wieder zu aktivieren.

Die zusätzliche Standby-Taste ermöglicht zudem eine komplette Heizunterbrechung. Auf diese Weise lässt sich beispielsweise beim Durchlüften des Hauses Energie sparen, oder Sie können die Heizung in den Sommermonaten abschalten, ohne den Heizplan ändern zu müssen. Der Standby-Modus bleibt aktiv, bis der Nutzer die Heizung wieder einschaltet.

Datenblatt

Der programmierbare Raumthermostat TPOne™

Technische Daten und Bestellinformationen

Thermostat-Merkmale	TPOne-M	TPOne-B	TPOne-RF + RX1-S
Bestellnummern	087N785200	087N785100	087N785400
Bestellnummer ohne Empfänger	-	-	087N785300
Produktlinie	03	03	03
Typ	Programmierbarer Thermostat		Programmierbarer RF-Thermostat
Spannungsversorgung TPOne	230 V AC, 50/60 Hz	2,5 bis 3 V DC (2 x AA-Alkaline-Batterien)	
Batterielebensdauer	-	Min. 2 Jahre	
Spannungsversorgung RX1-S	-		230 V AC, 50/60 Hz
Ausgangskanal 1	Potenzialfrei, SPDT-Typ 1B		Potenzialfrei, SPDT-Typ 1B (RX1-S)
Schaltleistung Kanal 1	3 A bei 230 V AC		3 A bei 230 V AC (RX1-S)
Ausgangskanal 2	3 A bei 230 V AC	-	
Frequenzbereich	-	-	433,92 MHz
Maximale Reichweite	-	-	30 Meter
Einstelltemperaturen	5 bis 35 °C		
Betriebstemperaturen	0 bis 45 °C		
Schutzart	IP20		
EIN/AUS-Regelung	Ja		
Zeitproportionale Regelung	Ja		
Abmessungen (mm)	H66 x B155 x T30		
Abmessungen (mm) RX1-S	-	-	H84 x B84 x T28

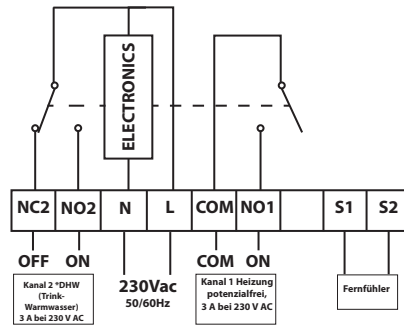
ErP-Klasse



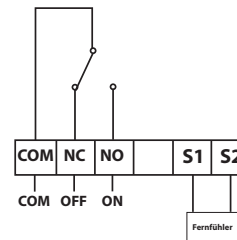
ErP-Klasse		
Die in diesem Dokument aufgeführten Produkte sind gemäß dem Datenblatt für das Richtliniensystem für energieverbrauchsrelevante Produkte (Energy Related Products, ErP) und gemäß dem ErP-System-Typenschild klassifiziert bzw. ermöglichen deren Erstellung. Die Verpflichtung zur ErP-Kennzeichnung besteht seit dem 26. September 2015.		
ErP-Klasse	Produktfunktion und ErP-Beschreibung	Zusätzliche Effizienzsteigerung
IV	TPI-Raumthermostat zur Verwendung mit Ein-/Aus-Ausgangsheizsystemen Ein elektronischer Raumthermostat, welcher sowohl die Thermostat-Zyklusrate als auch die zyklusinterne Ein-/Aus-Rate des Heizsystems proportional zur Raumtemperatur regelt. Das TPI-Regelungskonzept senkt die durchschnittliche Wassertemperatur, optimiert die Genauigkeit der Raumtemperaturregelung und erhöht die Systemeffizienz.	2 %

Verdrahtungsschema

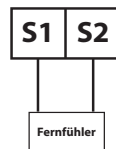
TPOne-M



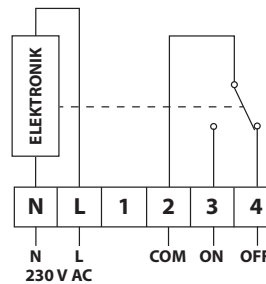
TPOne-B



TPOne-RF



RX1-S



Danfoss GmbH

Carl-Legien-Straße 8
63073 Offenbach
Tel.: +49 69 97533 044 01234 364621
Fax: 01234 219705
E-Mail: CS@danfoss.com
Internet: www.heating.danfoss.de

Danfoss übernimmt keinerlei Verantwortung für mögliche Fehler in Katalogen, Prospekten und anderen gedruckten Unterlagen. Danfoss behält sich vor, Produkte ohne vorherige Ankündigung zu ändern. Dies gilt auch für bereits bestellte Produkte, vorausgesetzt, dass dadurch keine nachträglichen Änderungen bereits vereinbarter Spezifikationen verursacht werden. Alle Warenzeichen in diesen Unterlagen sind Eigentum der jeweiligen Gesellschaften. Danfoss und das Danfoss-Firmenlogo sind Warenzeichen der Danfoss A/S. Alle Rechte vorbehalten.